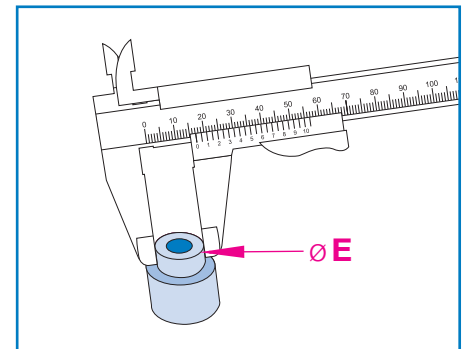
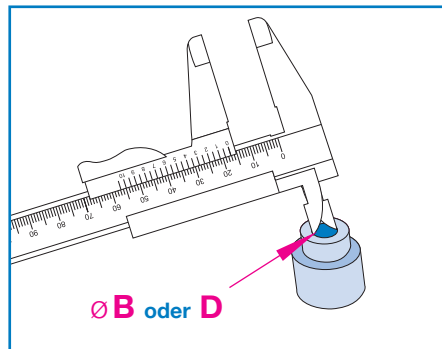
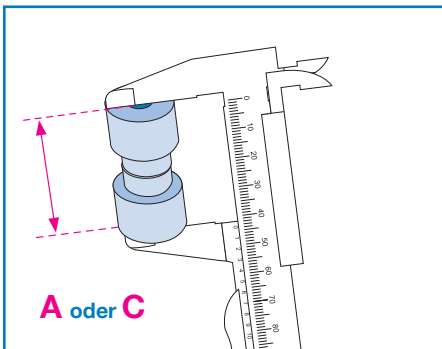
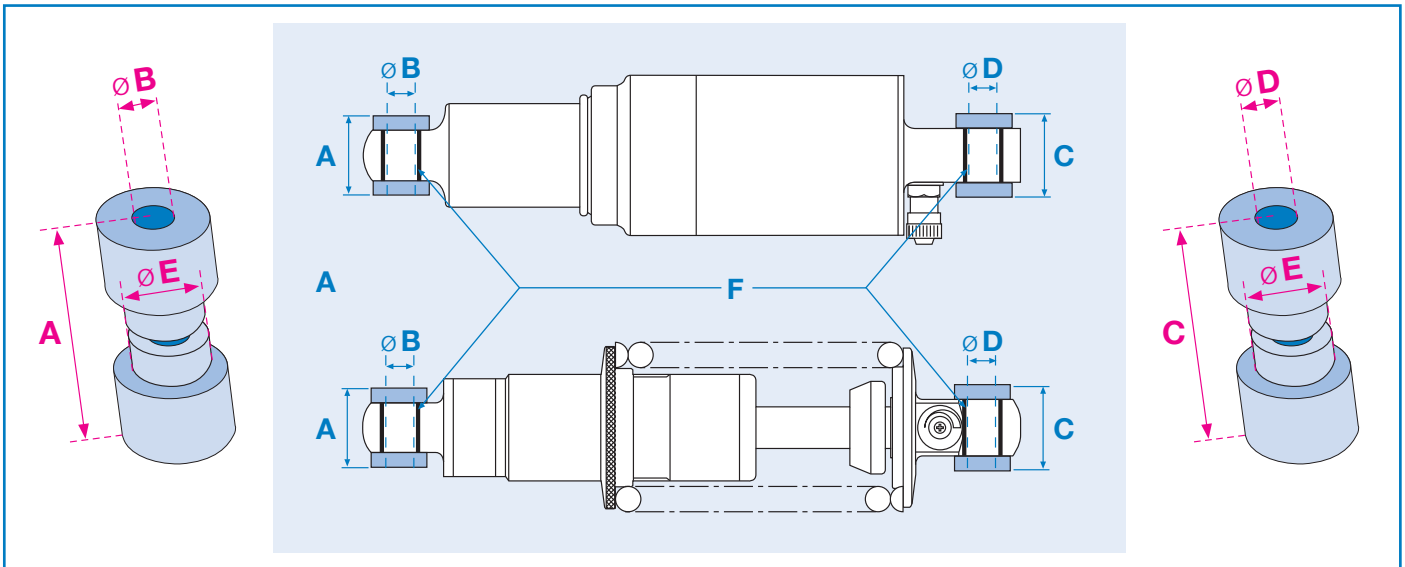


Bestellformular MONTAGEHÜLSEN



Beim Tausch der Montagehülsen empfehlen wir auch den Tausch der Gleitlager (F)

Position	Maß in Millimetern				
Seriennummer (wenn vorhanden): <input type="text"/>					
A					Breite in mm
B	6 mm <input type="checkbox"/>	8 mm <input type="checkbox"/>	Durchmesser, bitte ankreuzen		
C					Breite in mm
D	6 mm <input type="checkbox"/>	8 mm <input type="checkbox"/>	Durchmesser, bitte ankreuzen		
E	12 mm <input type="checkbox"/>	12,7 mm <input type="checkbox"/>	Durchmesser, bitte ankreuzen		
F	Gleitlager <input type="checkbox"/>	Stückzahl <input type="checkbox"/>	12 mm <input type="checkbox"/>	12,7 mm <input type="checkbox"/>	

Bitte senden Sie das ausgefüllte Bestellformular per Post, Fax oder E-Mail an:

KOEHN
Göttinger Chaussee 12-14
30453 Hannover
Germany

Fax: +49 (0)511-473 204-49
service@reset-racing.de

Tel: +49 (0)511-473 204-40

Name	_____	Kundennummer	_____
Ansprechpartner	_____	Telefon	_____
Straße/Hausnr.	_____	Fax	_____
PLZ/Ort	_____	E-Mail	_____