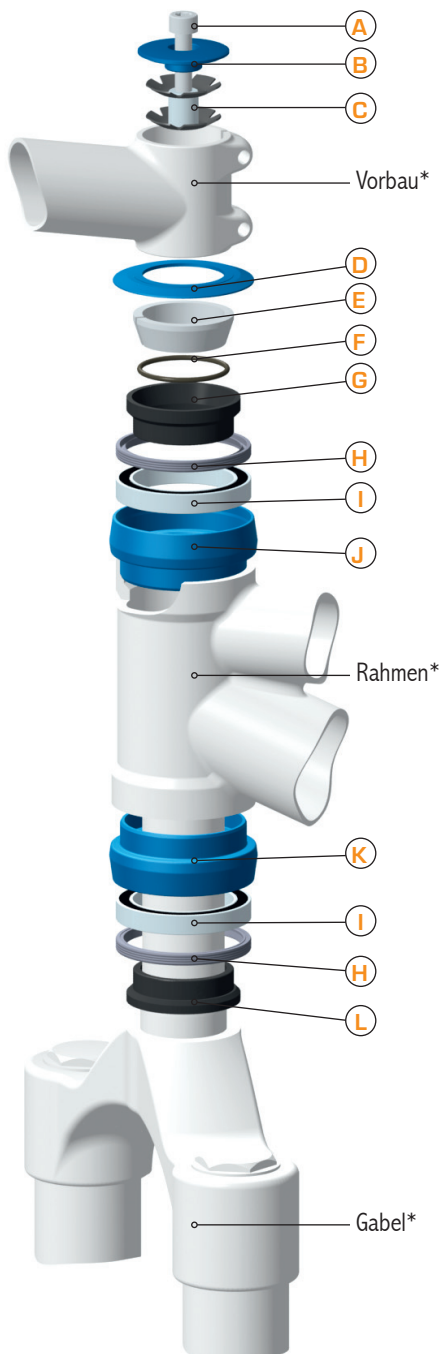


## #5761 | RESET Flat44

S.H.I.S.\*\* EC44/28.6 | EC44/30

Steuersatz für Rahmen mit Aufnahme für 44 mm  
semiintegrierte Steuersätze und 1 1/8"-Gabel

Diese Anleitung erklärt Ihnen im Detail Einbau und Pflege.



\* nicht enthalten

\*\* S.H.I.S. (Standardized Headset Identification System), Info -> [www.bicycleheadsets.com](http://www.bicycleheadsets.com)



### Stückliste

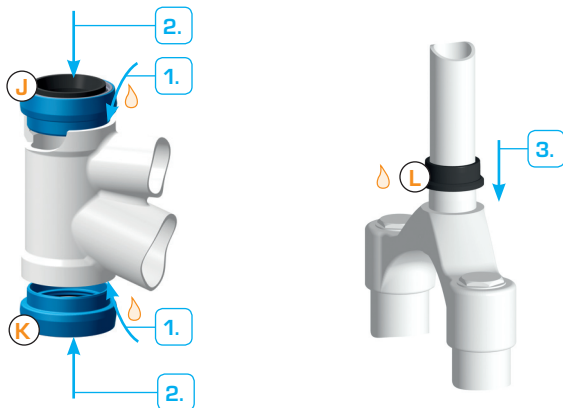
- A** Schraube M6x35 | #3334
- B** Top Cap | #4424
- C** A-Headkralle 1 1/8" | #4433
- D** Undercover | #3521
- E** Klemmring | #2822
- F** O-Ring | #2271
- G** oberer Adapterring | #2941
- H** äußerer Dichtring | #2448
- I** Kugellager | #2834
- J** obere Lagerschale | #5760
- K** untere Lagerschale | #5869
- L** unterer Adapterring | #2942

Bitte geben Sie bei Ersatzteilbestellung die entsprechende Nummer (#) an.

### Hinweise

- Stellen Sie sicher, dass Rahmen und RESET-Steuersatz miteinander kompatibel sind. Dies gilt **vor allem** für die Einpresstiefe.
- Wir empfehlen zur schonenden Montage ein Steuersatzeinpresswerkzeug mit den passenden **RESET Protectoren** #3405 bzw. #3406.
- Zum Ein- und Ausbau **niemals** einen Hammer oder spitze bzw. scharfkantige Werkzeuge verwenden.
- Beim Einpressen **nicht** auf die Dichtung oder den Lagerinnenring drücken.
- Achten Sie darauf, dass **kein** Schmutz in das Innere des RESET-Steuersatzes gelangt.
- Bitte zur Montage des Vorbaus **unbedingt** die Drehmomentangaben des jeweiligen Herstellers beachten.







## Vorbereitung

- Fahrrad gründlich säubern.
- Gabel, Vorbau und originalen Steuersatz ausbauen.
- Steuerrohr reinigen.
- Wenn erforderlich Steuersatzaufnahme nachfräsen und mit einer Fase versehen.
- Gabelschaft auf die passende Länge kürzen. **Unbedingt** die Schnittkante entgraten!
- Wenn erforderlich A-Headkralle (C) einbauen.

## Montage

1. Sitz der Steuersatzschalen im Rahmen dünn einfetten .
2. Steuersatzschalen (J & K) vorsichtig einpressen, dabei **auf keinen Fall** auf die Dichtungen, Lagerinnenringe oder Adapterringe drücken.
3. Unteren Sitzring (L) einfetten  und auf den Gabelschaft pressen, bis er mit dem breiten Ende voll auf der Gabelkrone aufliegt.
4. Gabelschaft mit montiertem unterem Adapterring (L) in den Steuersatz schieben.
5. O-Ring (F, leicht gefettet), Klemmring (E), Undercover (D) und Vorbauteile auf den Gabelschaft schieben.
6. Top Cap (B) und Schraube (A) montieren. Dabei die Schraube (A) nur soweit anziehen, bis kein Spiel im Steuersatz mehr fühlbar ist.
7. Vorbau nach Angaben des jeweiligen Herstellers festziehen.

## Demontage

- Vor dem Ausbau des Steuersatzes, der Gabel oder des Vorbaus, sollte das Fahrrad gereinigt werden.
- Die Demontage des Steuersatzes erfolgt in umgekehrter Reihenfolge des Einbaus. Zum schonenden Ausbau der Lagerschalen empfehlen wir den RESET Extractor #4505.

## Pflege

- Kontrollieren Sie **regelmäßig** das Lagerspiel und den korrekten Sitz des Vorbaus.
- Entfernen Sie außerdem **regelmäßig** Schmutz aus dem Spalt unter dem Undercover (D).
- Alle Komponenten des RESET Flat44 Steuersatzes sind auch als Ersatzteil erhältlich. (Bestellnummern siehe umseitige Stückliste)

## Kontakt

### KOEHN

Göttinger Chaussee 12–14 | 30453 Hannover  
Telefon: 0511-473 204-40 | [info@reset-racing.de](mailto:info@reset-racing.de) | [www.reset-racing.de](http://www.reset-racing.de)

Die erwähnten Markennamen unterliegen Schutzrechten und sind auch ohne weitere Kennzeichnung Eigentum ihrer rechtmäßigen Besitzer. Technische Änderungen vorbehalten.