

## #6337 | RESET PF30 MTB

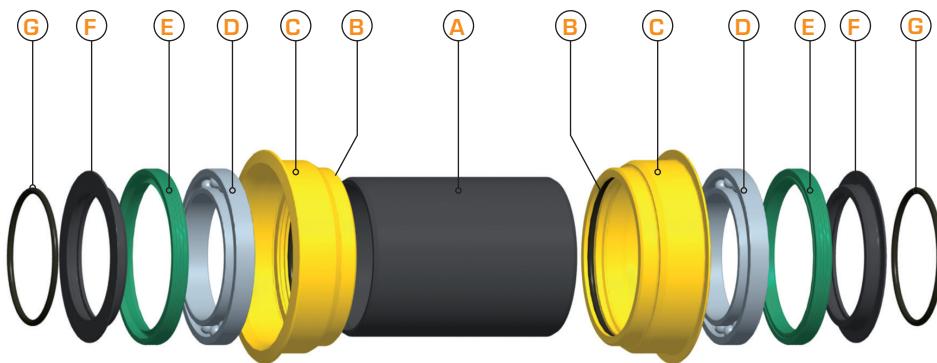
Innenlager für BB30 Kurbeln an MTB-Rahmen mit einem 73mm breiten Pressfit30-Tretlagergehäuse (PF30)



**Nun können auch mit BB30-Kurbeln die Vorzüge** eines RESET Innenlagers erfahren werden. Das komplett servicefähige RESET PF30 Innenlager erlaubt die Montage von BB30-Kurbeln an Rahmen mit Pressfit30 Gehäuse.

Das Innenlager ist vollständig gegen Wasser und Schmutz abgedichtet, sehr leicht und in vielen Farben lieferbar.

Diese Anleitung erklärt Ihnen Einbau und Pflege im Detail.



- A** Hülse MTB | #6341
- B** O-Ring | #6343
- C** Lagerschale | #6338
- D** Kugellager | #6339
- E** Dichtring | #6360
- F** Abdeckung | #6342
- G** O-Ring | #6344

 Fett  | #5201

 Einbauhilfe PF30 | #6475

Bitte geben Sie bei Ersatzteilbestellung die entsprechende Nummer (#) an.

### Vorbereitung



- Fahrrad gründlich säubern.
- Kurbel und originales Innenlager ausbauen.
- Tretlagergehäuse des Rahmens **gründlich** reinigen und dabei insbesondere Kleberückstände beseitigen.

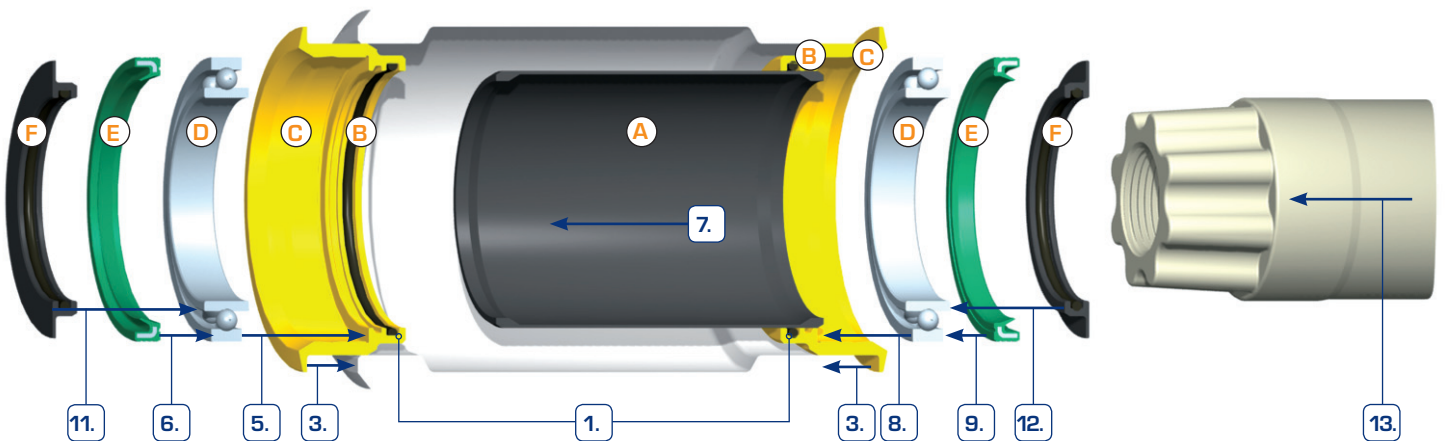
### Hinweise

- Wir empfehlen zur Montage ein Steuersatzeinpresswerkzeug in Verbindung mit der beiliegenden Montagehilfe #6475. Bei der Verwendung anderer Werkzeuge ist **unbedingt** darauf zu achten, dass die Schale nicht beschädigt wird.
- Zum Ein- und Ausbau **niemals** einen Hammer oder spitze, bzw. scharfkantige Werkzeuge verwenden.
- Achten sie darauf, dass **kein** Schmutz in das Innere des RESET PF30 Innenlagers gelangt.
- Kompatibel mit Kurbeln nach BB30-Spezifikation (z. B. Cannondale, FSA, SRAM). **Nicht kompatibel** mit Kurbeln, welche eine 30 mm-Welle in Verbindung mit außenliegenden Lagern oder vergrößerten Lagerabständen besitzen. **Nicht kompatibel** mit Hollowtech II und GXP-Kurbeln.
- Bitte zur Montage der Kurbel **unbedingt** die Montagevorschriften des jeweiligen Kurbelherstellers beachten.



## Montage

1. O-Ringe (B) in den Lagerschalen (C) dünn einfetten ⚡.
2. Die Kontaktfläche der Innenlagerschalen zum Tretlagergehäuse dünn einfetten ⚡.
3. Lagerschalen (C) **vorsichtig** einpressen. Verwenden Sie hierzu **keinen Hammer**.
4. Innenseite der Schalen (C) dünn mit Fett bestreichen ⚡.
5. Kugellager (D) fetten ⚡ und auf die Einbauhilfe  stecken. Zusammen vorsichtig in die **linke** Lagerschale schieben. Achtung! Sollte sich das Kugellager beim Einbau verkanten, ziehen Sie das Kugellager wieder aus der Lagerschale und beginnen Sie erneut mit Montageschritt 5. Versuchen Sie **auf keinen Fall** das Lager mit Schlägen weiter einzuschieben.
6. Dichtring (E) dünn einfetten ⚡ und mit der beschrifteten Seite zum Kugellager (D) in der **linken** Lagerschale montieren.
7. Hülse (A) durch die rechte Lagerschale (C) in das Innenlager schieben, bis der O-Ring (B) der linken Lagerschale erreicht ist.
8. Kugellager (D) fetten ⚡ und auf die Einbauhilfe  stecken. Zusammen vorsichtig in die **rechte** Lagerschale schieben. Achtung! Sollte sich das Kugellager beim Einbau verkanten, ziehen Sie das Kugellager wieder aus der Lagerschale und beginnen Sie erneut mit Montageschritt 8. Versuchen Sie **auf keinen Fall** das Lager mit Schlägen weiter einzuschieben.
9. Dichtring (E) dünn einfetten ⚡ und mit der beschrifteten Seite zum Kugellager (D) in der **rechten** Lagerschale montieren.
10. Überprüfen Sie durch Drehen der Kugellager (D), dass sich diese frei drehen und die Hülse (A) nicht berühren. Verschieben Sie im Falle des Kontakts die Hülse im Inneren des Innenlagers entsprechend.
11. O-Ringe dünn einfetten ⚡ und in Kerne (F) einsetzen.
12. Kerne (F) dünn einfetten ⚡ und in das Innenlager schieben.
13. Kurbelwelle fetten ⚡ und in die montierten Kerne (F) einschieben.
14. Zweiten Kurbelarm nach Angaben des Kurbelherstellers verbauen.



## Kontakt

### KOEHN

Göttinger Chaussee 12-14 | 30453 Hannover  
Telefon: 0511-47 32 04-40 | Fax: -49  
info@reset-racing.de | www.reset-racing.de

Die erwähnten Markennamen unterliegen Schutzrechten und sind auch ohne weitere Kennzeichnung Eigentum ihrer rechtmäßigen Besitzer. Technische Änderungen vorbehalten.

## Demontage

- Vor dem Ausbau der Kurbel und des Innenlagers sollte das Fahrrad gründlich gesäubert werden.
- Die Demontage des Innenlagers erfolgt in umgekehrter Reihenfolge des Einbaus.
- Sollten beim Ausbau der Kurbel Innenlagerteile auf der Kurbelwelle verbleiben, können diese vorsichtig abgezogen werden.
- Zum Ausbau des RESET PF30 Innenlagers empfehlen wir die Verwendung des RESET Extractors #4505 mit einem Anker für PF30-Innenlager (#6451).

## Pflege

- Die verbauten Kugellager können bei Bedarf ausgebaut, gesäubert und erneut gefettet ⚡ werden.
- Alle Komponenten des RESET PF30 Innenlagers sind auch als Ersatzteil erhältlich.  
(Bestellnummern siehe umseitige Teileliste)