

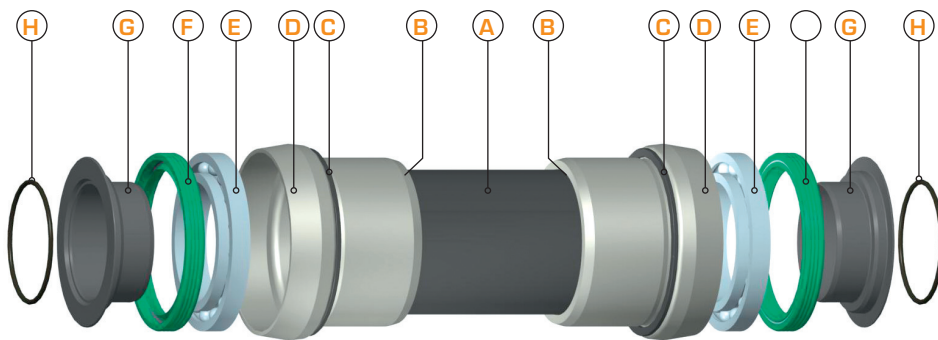
#5128 | RESET HollowLite KLEIN

Innenlager für Hollowtech II Kurbeln an KLEIN-Rahmen ohne Gewinde



Natürlich auch für KLEIN-Rahmen ohne Innenlagergewinde: Die schlanken Schalen des RESET HollowLite KLEIN Innenlagers ermöglichen die Montage von modernen Hollowtech II Kurbeln an KLEIN Rahmen, ohne das Gewicht unnötig in die Höhe zu treiben.

Diese Anleitung erklärt Ihnen Einbau und Pflege im Detail.



- (A) Hülse | #5121
- (B) O-Ring | #5137
- (C) Distanzring 1 mm | #5131
Distanzring 2,5 mm | #5126
- (D) Lagerschale KLEIN | #5129
- (E) Kugellager | #5124
- (F) Dichtring | #5125
- (G) Kern | #5119
- (H) O-Ring | #5203

Bitte geben Sie bei Ersatzteilbestellung die entsprechende Nummer (#) an.

BENÖTIGTE TRETLAGERGEHÄUSEBREITE (symmetrisch zum Sitzrohr)

Road	69,5 mm +/- 0,5 mm*
MTB	73 mm +/- 0,5 mm**

Bei schmalen Tretlagergehäusen ist es notwendig die Distanzringe (C) zwischen Rahmen und Innenlagerschale zu verbauen. Sollte das Tretlagergehäuse breiter als oben angegeben sein, muss der Rahmen entsprechend abgefräst werden.
* Diese Angabe gilt **ausschließlich** für die Verwendung von Shimano und Race Face Rennradkurbeln. Bitte überprüfen Sie vor der Montage des HollowLite KLEIN Innenlagers bei der Verwendung anderer Kurbeln, dass die Außenbreite des RESET-Innenlagers mit der des zur Kurbel zugehörigen Innenlagers übereinstimmt.

** Bei der Verwendung von MTB-Kurbeln **muss** auf der Antriebsseite ein 2,5 mm Distanzring (C) verbaut werden.

Hinweise

- Wir empfehlen zur Montage ein Steuersatzeinpresswerkzeug mit den passenden RESET Protectoren #5454. Bei der Verwendung anderer Werkzeuge ist unbedingt darauf zu achten, dass nicht auf das Kugellager gedrückt wird.
- Zum Ein- und Ausbau **niemals** einen Hammer oder spitze, bzw. scharfkantige Werkzeuge verwenden.
- Achten Sie darauf, dass **kein** Schmutz in das Innere des RESET HollowLite KLEIN Innenlagers gelangt.
- Kompatibel mit **Hollowtech II**-Kurbeln (z. B. von Shimano, Race Face, FSA, Rotor), nicht kompatibel mit Truvativ GXP-Kurbeln.
- Bitte zur Montage der Kurbel **unbedingt** die Montagevorschriften des jeweiligen Kurbelherstellers beachten.

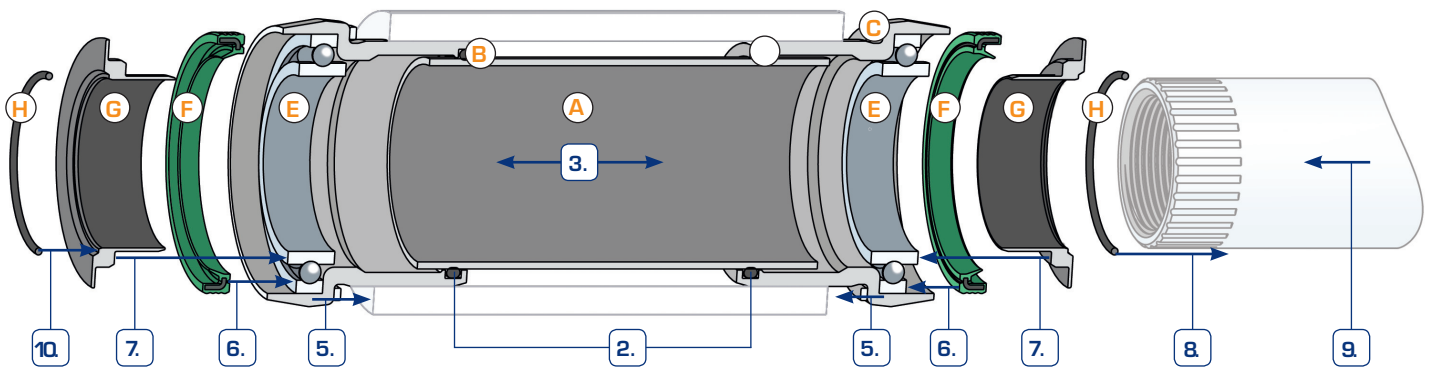


Vorbereitung

- Fahrrad gründlich säubern.
- Kurbel und originales Innenlager ausbauen.
- Tretlagergehäuse des Rahmens reinigen.
- Die erforderliche Anzahl an Distanzringen ermitteln und/oder den Rahmen bearbeiten.

Montage

1. Gebrauchtes Originalkugellager reinigen und einmal durch die volle Länge des Tretlagergehäuses pressen, um alle Grate zu entfernen.
2. O-Ringe (B) in den Innenlagerschalen dünn einfetten ⚡.
3. Hülse (A) in eine der Innenlagerschalen (D) stecken.
4. Hals der Lagerschalen (D) dünn einfetten ⚡, wenn erforderlich Distanzringe (C) aufschieben.
5. Lagerschalen (D) einpressen, dabei mit der Schale mit eingesteckter Hülse (A) beginnen. Verwenden Sie hierzu keinen Hammer. Pressen Sie auf keinen Fall auf den Innenring des Kugellagers (E).
6. Dichtringe (F) dünn einfetten ⚡ und mit der beschrifteten Seite zum Kugellager einbauen.
7. Kerne (G) in die Lager einschieben und Innenseiten dünn einfetten ⚡.
8. O-Ring (H) dünn einfetten ⚡ und über die Kurbelwelle bis zum Kurbelarm schieben.
9. Kurbelwelle einschieben.
10. O-Ring (H) dünn einfetten ⚡ und auf die Kurbelwelle schieben.
11. Zweiten Kurbelarm nach den Angaben des Kurbelherstellers montieren.



Kontakt

KOEHN

Göttinger Chaussee 12-14 | 30453 Hannover
Telefon: 0511-47 32 04-40 | Fax: -49
info@reset-racing.de | www.reset-racing.de

Die erwähnten Markennamen unterliegen Schutzrechten und sind auch ohne weitere Kennzeichnung Eigentum ihrer rechtmäßigen Besitzer. Technische Änderungen vorbehalten.

Demontage

- Vor dem Ausbau der Kurbel und des Innenlagers sollte das Fahrrad gründlich gesäubert werden.
- Die Demontage des Innenlagers erfolgt in umgekehrter Reihenfolge des Einbaus.
- Sollten beim Ausbau der Kurbel Innenlagerteile auf der Kurbelwelle verbleiben, können diese vorsichtig abgezogen werden.

Pflege

- Die verbauten Kugellager können bei Bedarf ausgebaut, gesäubert und erneut gefettet ⚡ werden.
- Alle Komponenten des RESET HollowLite KLEIN Innenlagers sind auch als Ersatzteil erhältlich (Bestellnummern siehe umseitige Teileliste).